

# ALAMO

Diagonal Reforma 2625 Ote.  
Col. Moctezuma CP 27030  
Torreón Coahuila  
01 800 777 3498



Productos  
del Norte

Tel.- (871) 7171196,  
717176 y 7130199  
prodnortem@prodigy.net.mx  
www.productosdelnorte.com.mx

## Rampa de estacionamiento para casa, empresa, para interior o exterior.



4QJY3.0-C

4QJY4.0-C1

### MODELO CPE-3T

Capacidad	3.0 T
Altura de levante	1800 mm
Ancho de rampa	2670 mm
Largo de rampa	4450 mm
Altura total	2188 mm
Poder de Motor	2.2 kw
Peso Neto	775kg

### MODELO CPE-4T

Capacidad	4.0 T
Altura de levante	1925 mm
Ancho de rampa	2845 mm
Largo de rampa	4826 mm
Altura total	2328 mm
Poder de Motor	2.2 kw
Peso Neto	875kg

# ALAMO

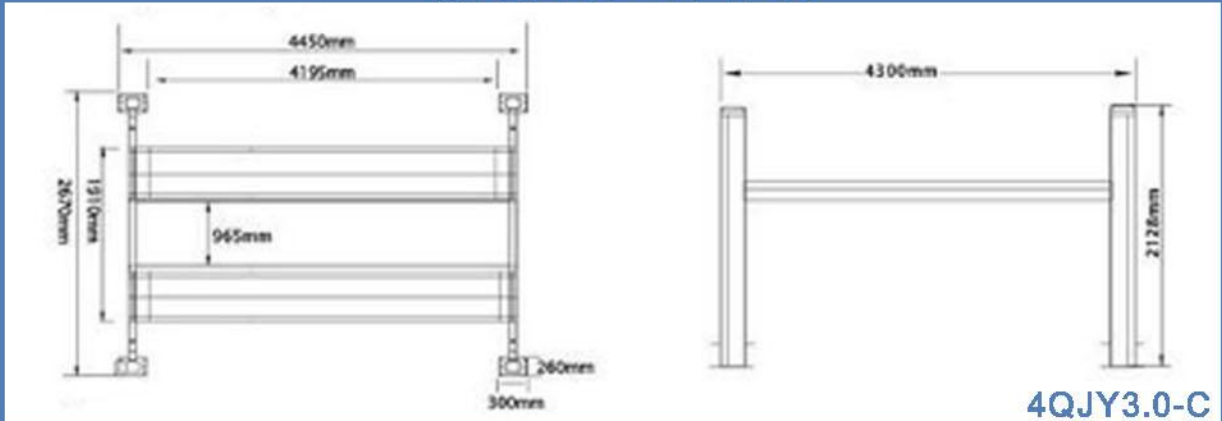
Diagonal Reforma 2625 Ote.  
Col. Moctezuma CP 27030  
Torreón Coahuila  
01 800 777 3498



Productos  
del Norte

Tel.- (871) 7171196,  
717176 y 7130199  
prodnotem@prodigy.net.mx  
www.productosdelnorte.com.mx

## MODELO CPE-3T



## MODELO CPE-4T

